

ZENITH

*una sintesi perfetta
di forma e tecnica*



A perfect synthesis of form and technique



Pomello di regolazione micrometrica Eureka
Eureka micrometric regulation knob

Zenith e Zenith Club sono entrambi dotati della regolazione micrometrica della macinatura Eureka. Tramite lo scorrimento assiale del rotore le macine vengono regolate con facilità e precisione garantendo una granulometria ideale in funzione del caffè e delle condizioni operative.

Zenith and Zenith Club are both equipped with the micrometric regulation of the Eureka grinding. Through the axial sliding of the rotor, the grinders can be set easily and precisely guaranteeing an ideal coarseness according to the coffee and the operative conditions.



Dosatore Rotax® e gestione della dose
Rotax® doser and dose handling

Un innovativo meccanismo consente di regolare la quantità massima di caffè macinato nel dosatore su ben 5 livelli: questo brevetto riduce il decadimento della qualità del caffè causato da ossidazione ed invecchiamento. La stabilità della dose è garantita dalla nuova meccanica Rotax® in alluminio pressofuso a settori chiusi.

An innovative mechanism allows to regulate the maximum quantity of the coffee ground in the doser on 5 levels: this patent reduces the coffee decay caused by oxidation and ageing. The dose stability is guaranteed by the new Rotax® mechanics in die cast aluminium in closed sectors.



Zenith è dotato di una nuova e comoda manopola d'avviamento a tre posizioni: Off, On e Start. La leva del dosatore Rotax® è robusta ma gradevole al tatto essendo gommata sull'impugnatura.

Zenith is provided with a new and comfortable starter knob with three positions: Off, On and Start. The Rotax® doser lever is sturdy, but pleasant to touch, having the handle made of rubber.

nuova manopola d'accensione ed impugnatura leva dosatore Rotax®
new switching on knob and lever grip Rotax® doser



Il dosatore Rotax® di Eureka concentra il caffè macinato esattamente nel centro del portafiltro evitando dispersione e sprechi. La pulizia è molto semplice: il nuovo vano di caduta anteriore consente di rimuovere facilmente l'eventuale caffè rimasto sulla stella del dosatore.

The Eureka Rotax® doser directs the ground coffee exactly at the filter-holder centre avoiding dispersion and waste. The cleaning is very easy: the new front falling space allows to remove easily any ground coffee remained on the doser star.



Zenith+Rotax®= affidabilità, precisione e pulizia
Zenith+Rotax®=Reliability, precision and cleanliness

ZENITH club

Campana antiurto da kg 1,2
Shockproof hopper of 1,2 kg

Regolazione micrometrica Eureka
Eureka micrometric regulation

**Dosatore Rotax® realizzato
interamente in fusione di alluminio**
*Rotax® doser entirely made
of fused aluminium*

**Forcella inox disponibile
per ogni tipo di portafiltra**
*Inox fork available for any
other filter holder type*

**Leva di erogazione caffè
antisdrucchiolo**
Antislip coffee output lever

**Innovativo sistema di distribuzione
del caffè macinato che elimina
ogni dispersione di polvere**
*Innovative distribution system
of ground coffee that eliminates
any dust dispersion*



ZENITH



caratteristiche/features

club

Macine/Burrs

tipo/type		piane/flat
diametro/diameter		60 mm
materiale/material		acciaio temprato hardened steel

Dosatore/Doser

capacità/storage		450 gr.
materiale/material		alluminio/aluminium
regolazione dose/dosing		esterna/external
dose realizzabile/allowed dosing		da 5 a 10 gr. from 5gr up to 10gr
contadosi/dosing counter		si/yes

Motore/Engine

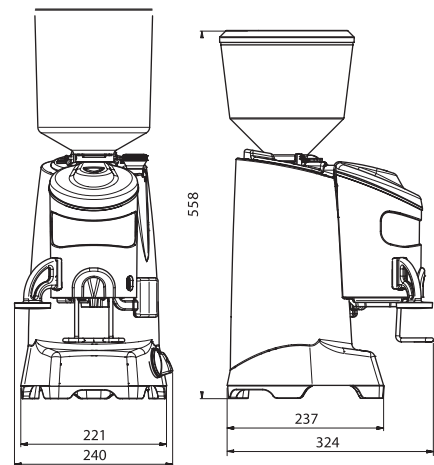
trazione/traction		diretta /direct
numero giri/number of rounds		1330 rpm monofase
potenza/power		280 watt
alimentazione/feeding		monofase single phase

Varie/Various

versioni disponibili available versions		automatico; timer automatic; timer
capacità campana bin storage capacity		1,2 Kg
produttività oraria/hourly output		5,5 Kg/h

Dimensioni/Dimensions

altezza (inclusa campana) height (hopper included)		558 mm - (21 15/16")
altezza (esclusa campana) height (hopper not included)		379 mm - (14 15/16")
larghezza/width		231 mm - (9 1/8")
profondità/depth		324 mm - (12 3/4")
peso/weight		11,5 Kg - (25,3 lb)



ZENITH club



*solo versione Zenith 65

